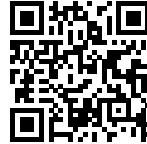


Spülbecken Foster Milano



Edelstahlspülen

Code: 1017 050



EINZELHEITEN

Einbaurand Flächenbündig | FTS

Finish Spazzolato Foster

Material Edelstahl AISI 304

Textur Bürstung in Linie

Basis 120 cm

Abmessungen 1024x560 mm

Serienmäßige Ausstattung Befestigungshaken, Dichtung, Abfluss, Überlauf und Siphon, im Karton verpackt

Mischbatteriebohrungen 2 Bohrungen als Standard

Einbauöffnung Siehe Datenblatt (für alle FT/FTS- und Unterbau-Modelle)

Abtropffläche

Nein

102 cm

Beckengröße

968x400 mm

Anzahl der Becken

1 Becken

Abfluss

Abfluss mit automatischer Bedienung SPACE MILANO - 3,5"

MERKMALE

ABFLUSS MIT
FERNSTEUERUNG

Das im Lieferumfang enthaltene ferngesteuerte Ablassventil ist ein praktisches Zubehör, das verhindert, dass man sich beim Entleeren des Spülbeckens die Hände nass macht.

ABFLUSS SPACE

Der Deckel aus rostfreiem Stahl verleiht dem Ablauf ein minimalistisches Aussehen. Space braucht außerdem wenig Platz und ermöglicht eine optimale Nutzung des Raums unter der Spüle.

DREIFACHE AUSSPARUNG –
SCHIEBE-ZUBEHÖR-SYSTEM

Foster Milano hat ausgeklügeltes Design mit einem System mit drei Aussparungen, in denen das Zubehör auf verschiedenen Ebenen untergebracht ist. In der ersten gleiten die innovativen Gitter Black, eine große und praktische Fläche zum Spülen, Abtropfen, Arbeiten. Die zweite Aussparung ist zur Aufnahme und zum Verschieben einer kompletten Kombination von Zubehörteilen ausgelegt, die jeden Vorgang sicher und praktisch machen: Spülen, Abtropfen, Schneiden, Reiben... immer innerhalb des Spülbeckens. Die dritte Aussparung befindet sich am Beckenboden. Darauf befinden sich die Gitter Black zum Spülen von Lebensmitteln, ohne dass diese mit dem möglicherweise verschmutzten Boden in Berührung kommen, oder zum Abstellen von Töpfen ohne Kratzer. Die neuen Gitter Black zeichnen sich durch Ästhetik und Funktionalität aus. Sie sind nicht nur hygienisch, leicht, robust und einfach zu reinigen, sondern auch 100 % ökologisch, eine Entscheidung zum Schutz der Natur und unserer Umwelt.

PLATZSPARENDES SYSTEM

Der Abfluss und der Siphon sind so konzipiert, dass möglichst viel Platz im Untertischbereich bleibt, was heute bei Abfalltrennsystemen immer wichtiger wird.

RAUTENBODEN

Die Wasserableitung am Boden des Beckens ist ein wichtiges Merkmal, das bei Foster-Lösungen immer berücksichtigt wird. Bei den quadratischen Modellen mit flachem Boden wird der Ablauf durch das elegante Rautenmuster gewährleistet, das den Wasserabfluss erleichtert.

SPÜLBECKEN

Stahlstärke 1 mm. Eine beachtliche Dicke, die maximale Robustheit für Spülen garantiert, die die Zeichen der Zeit nicht kennen.

TIEFE 56

56 cm tief. Eine größere Fläche ist gleichbedeutend mit einer hohen Funktionalität, die die Foster Milano Serie auszeichnet.

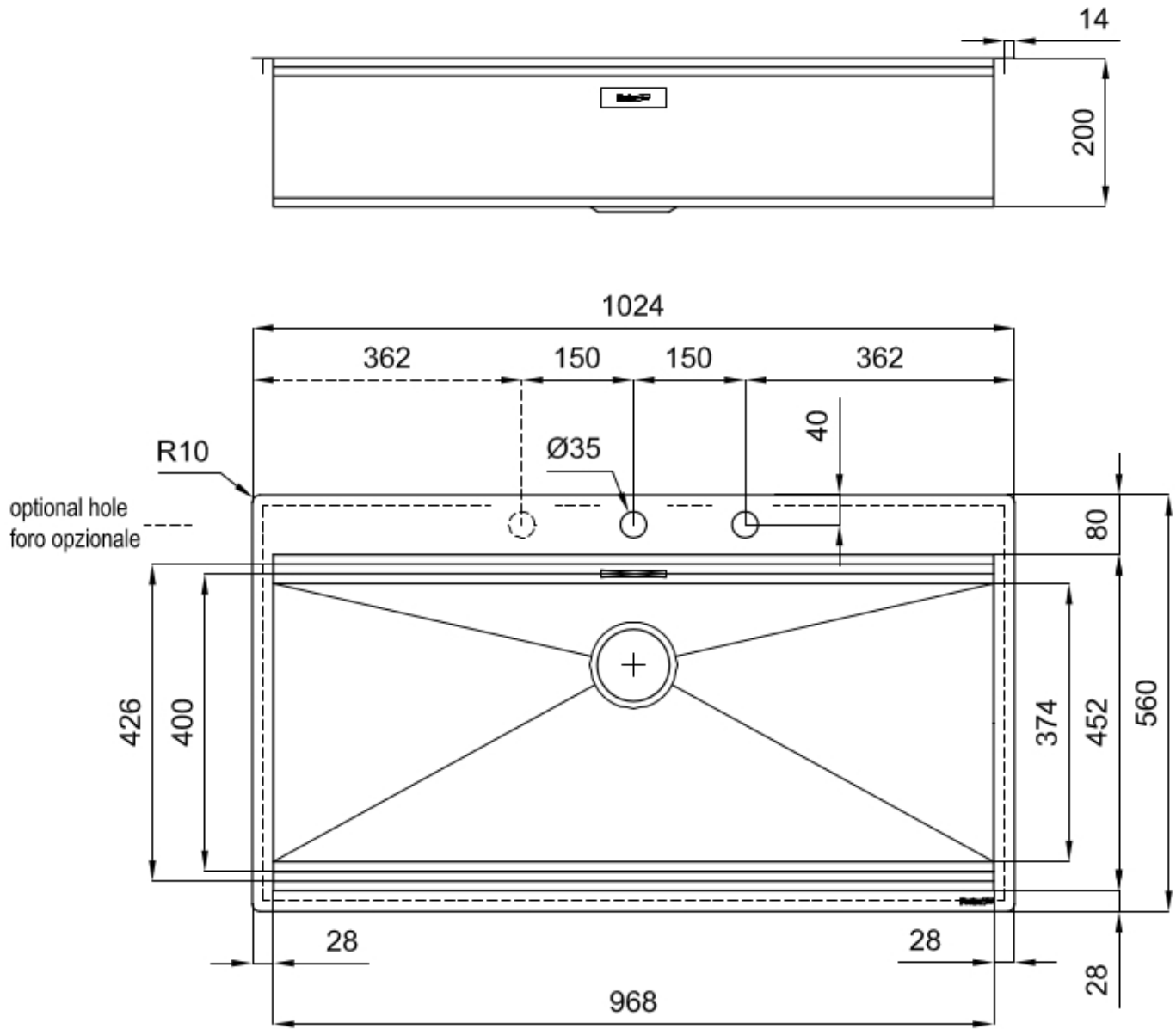
UMLAUFENDER ÜBERLAUF

Der Überlauf ist ein allgegenwärtiges Sicherheitsmerkmal bei Foster-Spülbecken, das verhindert, dass das Wasser aus dem Becken überläuft, wenn man es einmal vergisst. Die Lösung des Randablaufs verbessert die Ästhetik dank ihrer quadratischen und essentiellen Form.

ZWEI BOHRUNGEN FÜR MISCHBATTERIE

Die große Armaturenbank ist bereits serienmäßig mit 2 Bohrungen ausgestattet. In der zweiten Bohrung kann die Fernbedienung für den automatischen Abfluss oder alternativ ein praktischer Seifenspender installiert werden.

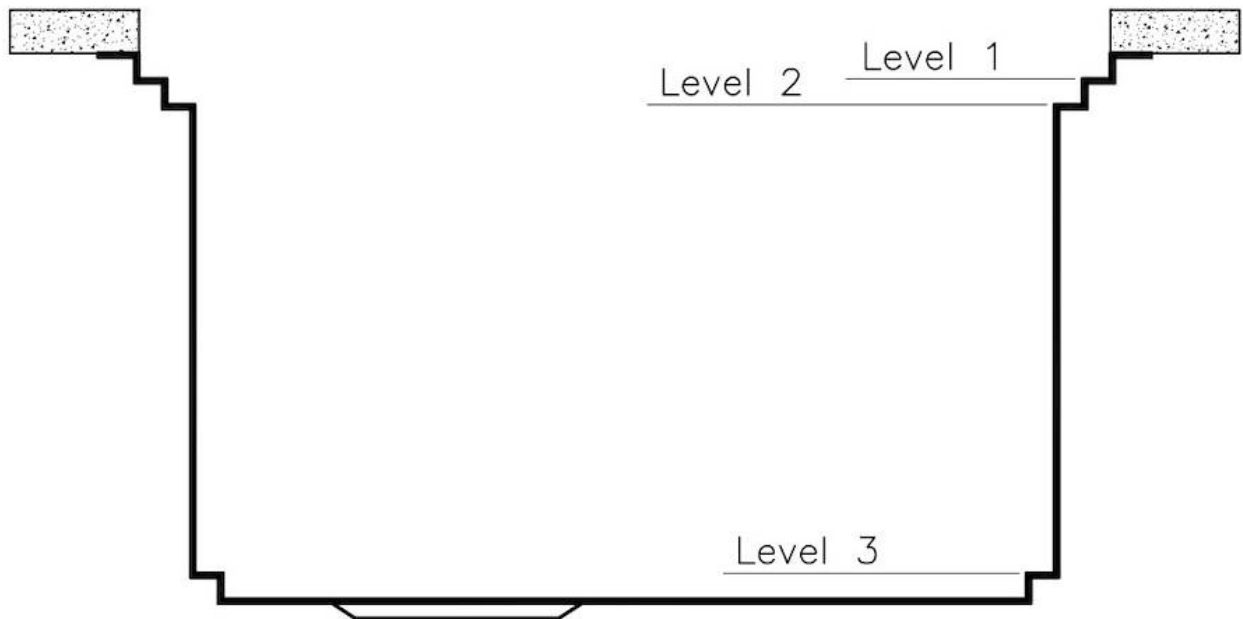
TECHNISCHE DATEN



Milano Optional accessories / Accessori opzionali

The "rails" system makes it possible to use a combination of numerous accessories. Grids, chopping boards, utensils' ranging system, bowls and containers of different dimensions can be alternated in the workspace with a simple gesture, and can easily be stacked, in order to be on hand at all times.

Il sistema di "corsie" rende possibile l'utilizzo combinato di innumerevoli accessori. Griglie, taglieri, portautensili, vaschette e contenitori di varie dimensioni si alternano nella zona di lavoro con un semplice gesto e possono essere impilati, sempre a portata di mano.



Milano Level 1

Compatible accessories/Accessori compatibili:

8100 600

8642 000



Milano Level 2

Compatible accessories/Accessori compatibili:

8153 100

8631 300

8644 101



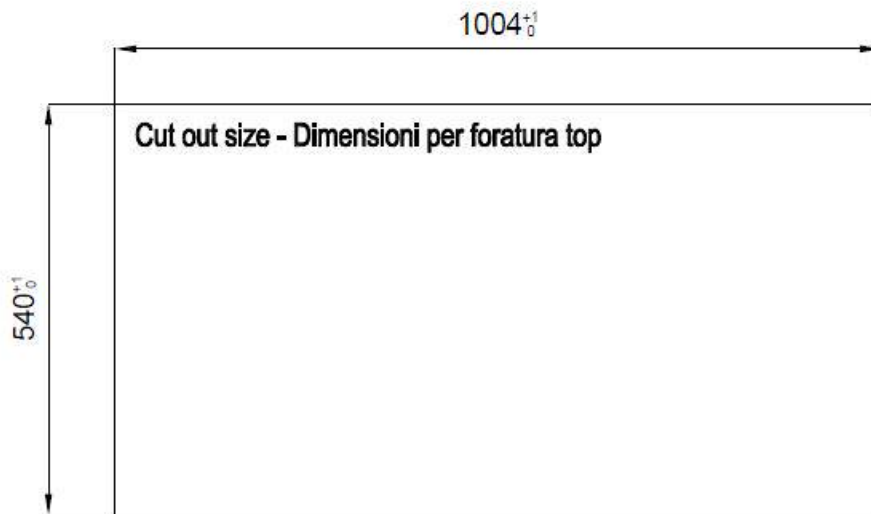
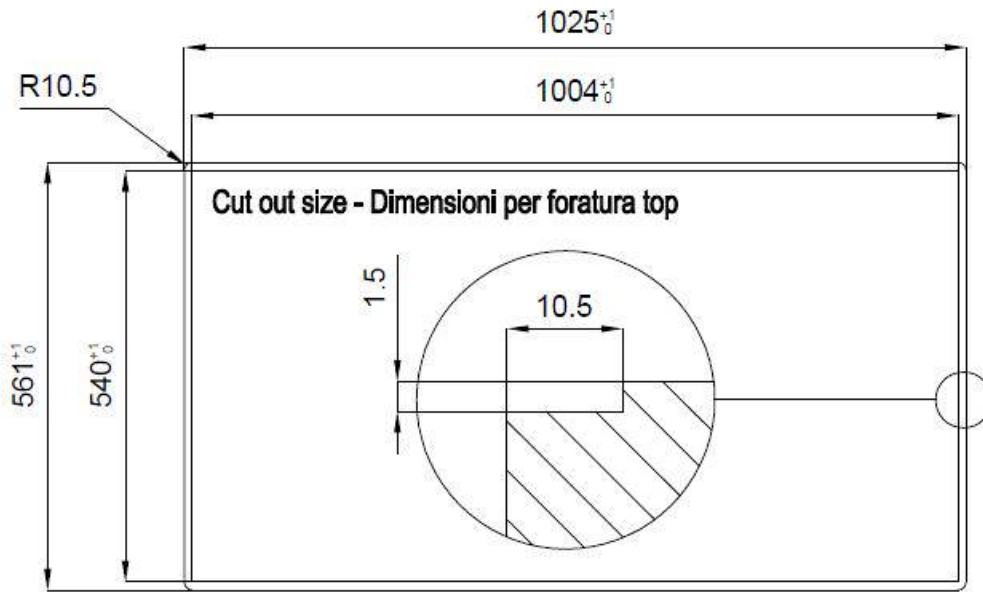
Milano Level 3

Compatible accessories/Accessori compatibili:

8100 600



Lavello MILANO cod. 1017/050



GALERIE



GELIEFERT



**Automatischer Abfluss Space
Milano**
8407 115

OPTIONALES ZUBEHÖR



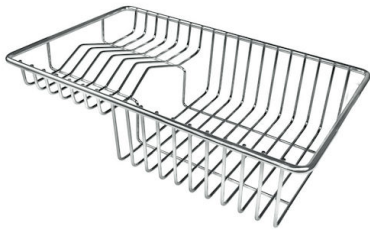
Gitter Black
8100 600



Schneidebrett aus Nussbaumholz
8642 000



Schneidebrett Twin aus HPDE
8644 101



Tellerkorb aus Edelstahl
8100 303
* nur in Kombination mit dem Zubehör
8644 101



Perforierte Edelstahlwanne
8151 000
* nur in Kombination mit dem Zubehör
8644 101



**Satz Reibe mit Halterung für Ring
und Auffangschale**
8159 101
* nur in Kombination mit dem Zubehör
8644 101



Schneidebrett aus Glas
8631 300

PAARUNGEN



Kochfeld Foster Milano
7638 000



Mischbatterie FL
8521 000